

# Tomadas de TV y teléfono

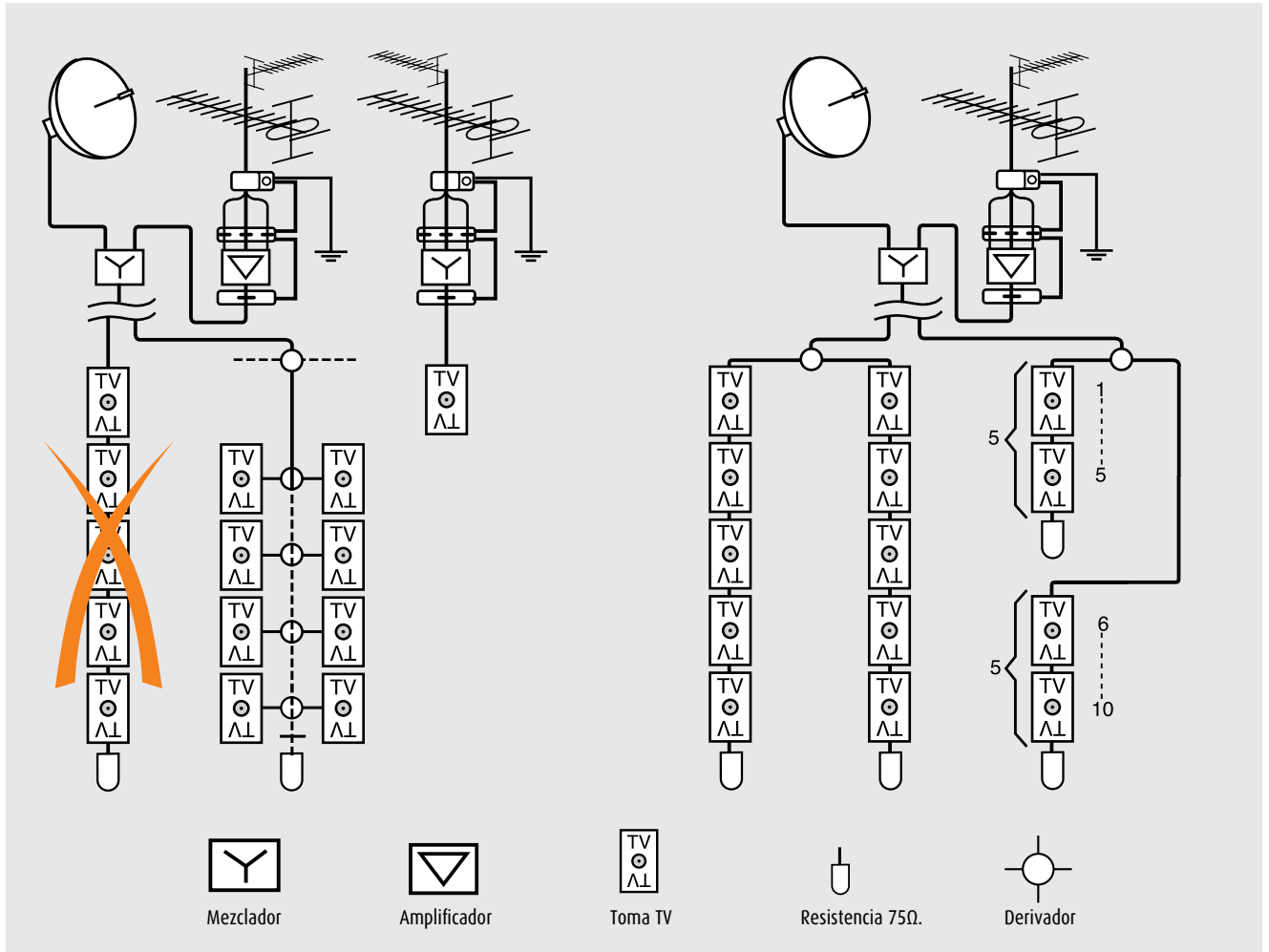
## DESCRIPCIÓN DEL PRODUCTO

En este grupo se incluye la toma coaxial destinada a salidas para usuarios de antenas colectivas o individuales.

Ejemplos de instalación de la toma AM5173DF.

## INFORMACIÓN TÉCNICA

- Impedancia característica: 75 Ohms ( $Z_0$ ).
- Relación de onda estacionaria (SWR): menor a 1.5.



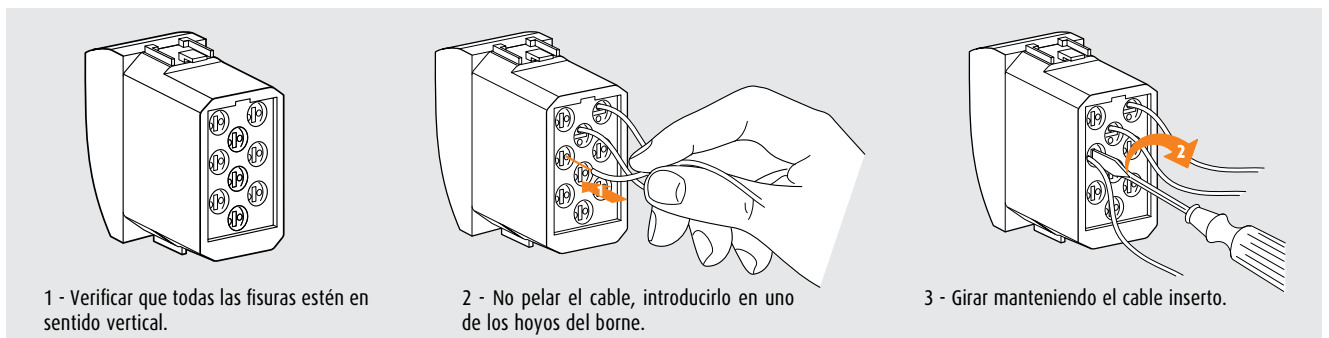
**NOTA:** En instalaciones en serie, será necesario terminar correctamente la línea de bajada, agregando a la última toma (Art. AM5173DF) de cada columna de bajada, una resistencia terminal de 75Ω.

## TOMA DE TELÉFONO

A continuación se muestra la conexión para las tomas de teléfono art. AM5958/11N.

## INFORMACIÓN TÉCNICA

- Número de polos: 4.
- Sistema de conexión: K10 de Bticino.



# Tomadas de TV y teléfono



AM5173DF  
AM5152



AM5958/11N  
AM5982C

Código	Tipo de aparato	Símbolo eléctrico	Diagrama de instalación	Color	Posición del borne	Sección max cond	Módulos Matix
AM5173DF AM5152	toma de TV	○TV	17	blanco	posterior	RG59 75 ohms	1
AM5958/11N AM5982C	toma de teléfono	○Tel	18	blanco	posterior	22AWG <sub>2</sub> 0.324mm <sup>2</sup>	1

## DIAGRAMAS DE INSTALACIÓN

diagrama 17

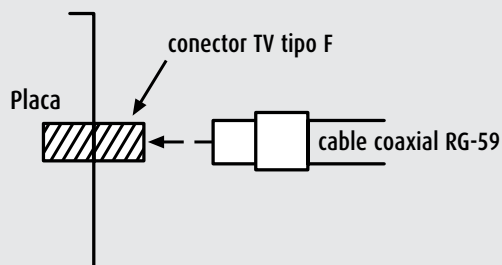
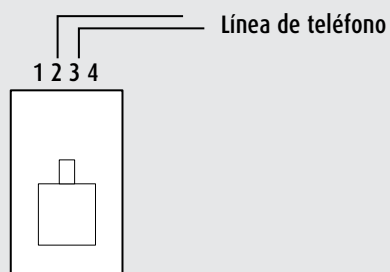
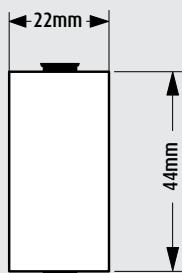


diagrama 18



## DATOS DIMENSIONALES



1 módulo