

IDROBOARD

Centralini protetti IP65



NUOVI IDROBOARD

Massima protezione e versatilità

- Centralini protetti IP65 per tutte le applicazioni.
- Dieci dimensioni disponibili da 4 a 72 moduli DIN35.
- Maggiore spazio per il cablaggio.



Un'ampia gamma di centralini...

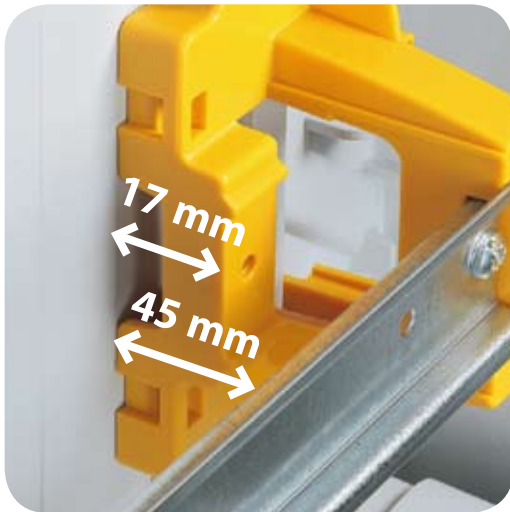
10 TAGLIE DISPONIBILI

- 4, 6, 8 moduli
- 12 moduli da 1 a 3 file
- 18 moduli da 1 a 4 file

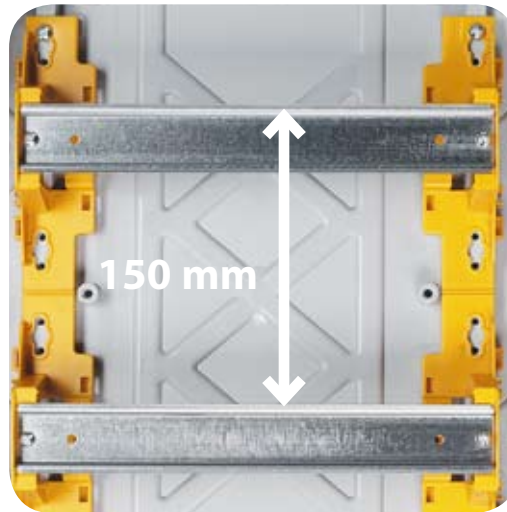


SEMPLICITÀ DI IMPIEGO

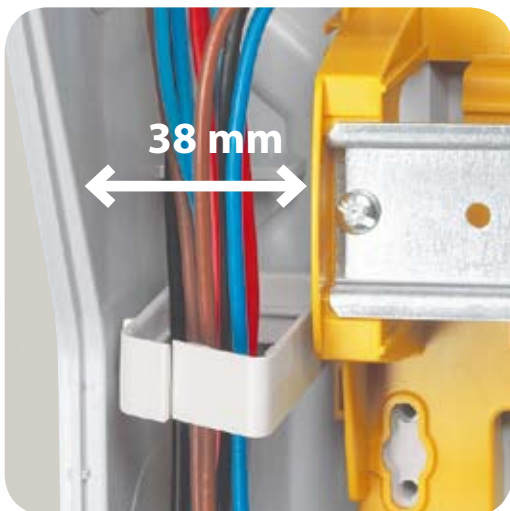
Tutto lo spazio necessario...per un cablaggio senza vincoli



Installazione dei profilati regolabile su 2 profondità per un maggior spazio per il cablaggio.



Ampia distanza tra i profilati, per un comodo alloggiamento dei cavi.



Maggiore spazio laterale per il passaggio dei cavi



Bracciale guidacavi per un cablaggio più ordinato

...che soddisfano tutte le tue esigenze



I CENTRALINI IDROBOARD POSSONO ALLOGGIARE:

- piastre preforate per l'integrazione di prodotti non modulari (trasformatori, alimentatori, ecc.) in combinazione con pannelli frontali pieni.

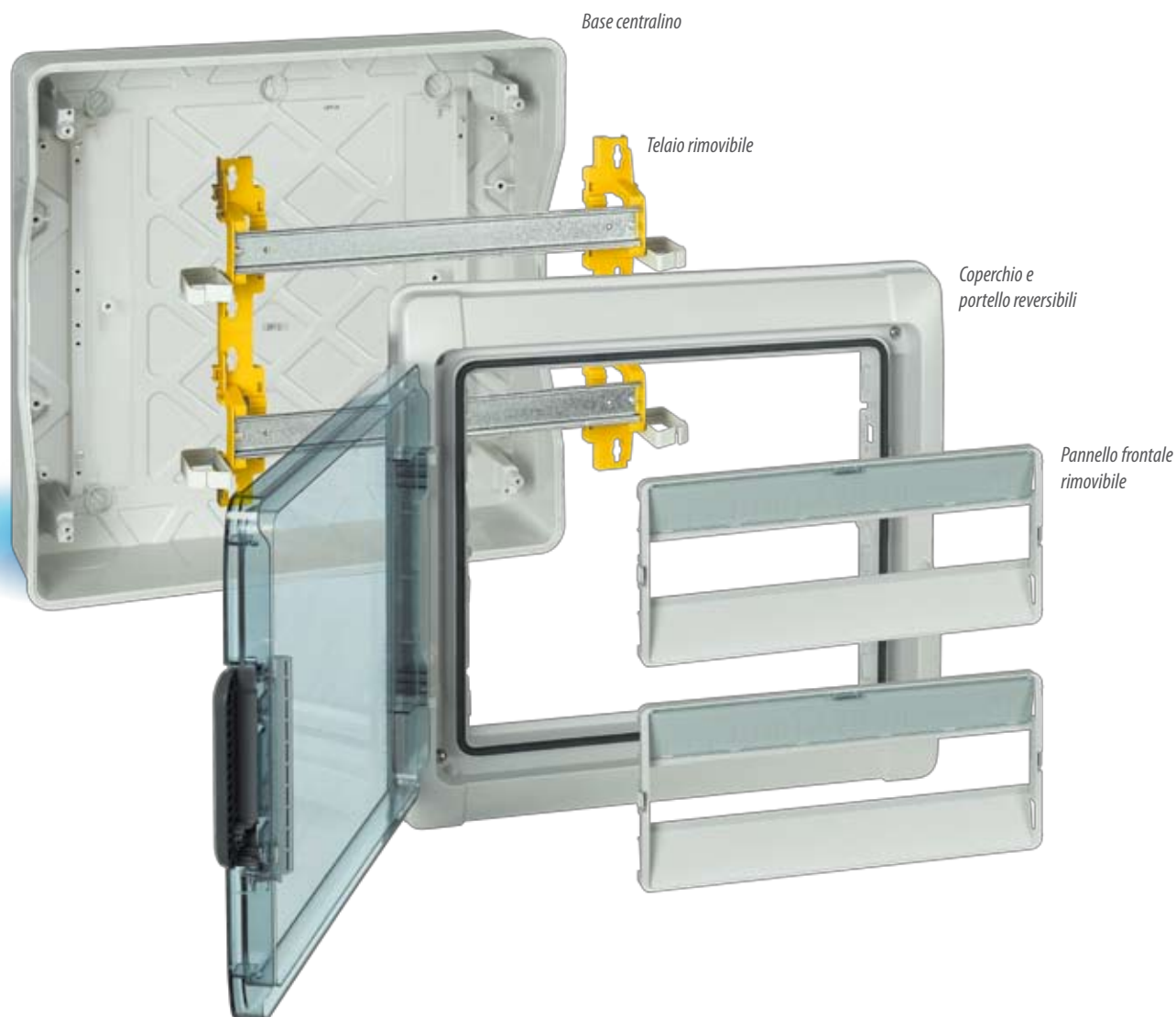


- interruttori MEGATIKER scatola installabili in 2 posizioni diverse grazie alla profondità regolabile della guida DIN.

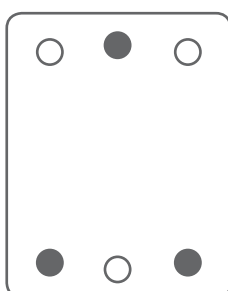
SEMPLICITÀ DI IMPIEGO

Installazione e manutenzione agevolati

- Telaio rimovibile per un facile cablaggio
- Cerniere per apertura portello
- Pannello frontale rimovibile e munito di porta etichette
- Sedi con prefrazture per fissaggio a parete



Fissare il centralino...



Ogni centralino è equipaggiato con sedi prefrazurate che prevedono due metodi di fissaggio a parete:

- fissaggio a 3 punti
(1 punto in alto, 2 punti in basso)



Pannello frontale rimovibile: facile manutenzione su file individuali



Profilati rimovibili uno per uno

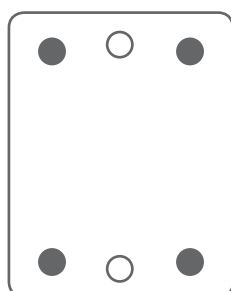


Telaio rimovibile per un comodo cablaggio al di fuori del centralino



Cerniere per l'apertura del coperchio che consentono un facile accesso ai cavi

...alla parete



➤ fissaggio regolabile a 4 punti.

MAGGIORE SICUREZZA

Robustezza e reversibilità

- Grado di protezione IP65
- Protezione contro gli urti meccanici IK09
- Reversibilità sia del coperchio che del portello



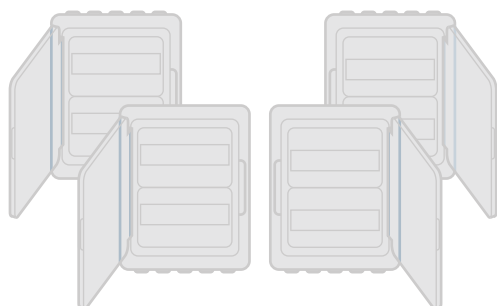
Base centralino
con telaio

Coperchio e portello
completamente reversibili



Sportello reversibile su tutta la gamma

Sportello e centralino completamente reversibili...



Il cablaggio può entrare
indifferentemente dall'alto o dal basso.



IP 65 : a tenuta stagna con trattamento UV garantito per applicazioni in luoghi umidi



IK 09 : maggiore resistenza agli urti (polistirene antiurto)



Maniglia incassata per una migliore protezione dagli urti



Doppio punto di chiusura per garantire una buona tenuta

... con sicurezza garantita



- Il sigillo di piombo può essere collocato tra il coperchio e il frontalino oppure tra il coperchio e il retro del centralino.
- La maniglia può essere bloccata con una serratura a chiave.

MASSIMA VERSATILITA' DI ACCESSORIAMENTO

Contenitori multifunzione

I contenitori multifunzione permettono di accessoriare il centralino con prese industriali TIPLUG e prese della serie IDROBOX.

Nel contenitore per accoppiamento verticale è possibile installare:

- tutte le prese dritte da incasso da 16 A e 32 A (IP44-IP67);
- prese 16 A 2P+T a 90°;
- prese IDROBOX IP55 e IP66.



Centralino con contenitore per accoppiamento verticale



Fissaggio prese IDROBOX

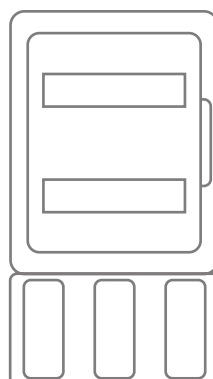
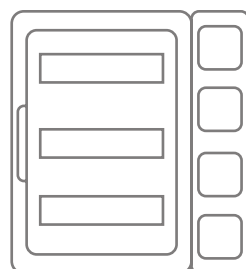
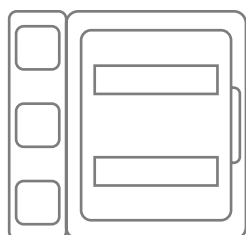


Otturatori montati di serie



Fissaggio prese industriali CEE

Differenti associazioni grazie al kit di giunzione



- accoppiamento verticale (centralini a 2 o 3 file) oppure orizzontale (centralini a 12 o 18 moduli).
- Il kit di giunzione permette il passaggio dei cavi tra centralino e contenitore multifunzione oppure tra due centralini, mantenendo il grado di protezione IP65.

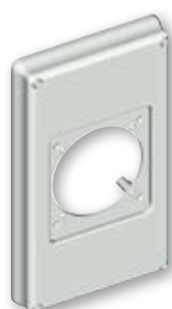


Centralino con contenitore per accoppiamento orizzontale

Nel contenitore per accoppiamento orizzontale è possibile installare:

- tutte le prese dritte da incasso da 16 A e 32 A (IP44-IP67);
- prese 16 A 2P+T a 90°;
- prese interbloccate supercompatte;
- prese IDROBOX IP55 e IP66.

Con contenitore per accoppiamento orizzontale F107N..H è necessario ordinare le apposite flange per poter inserire gli accessori.



Flangia CQC10



Flangia CQC20E



Flangia CQC20

NUOVE SOLUZIONI per un accesso diretto al centralino



Adattatore CQ26066



Adattatore CQ25502

I centralini sono predisposti con prefabbricazione laterale che permette di fissare direttamente le prese protette IDROBOX munite di adattatore IP66 CQ26066 (solo per versioni 12 e 18 moduli DIN) e adattatore IP55 CQ25502 per presa 2 moduli MÄTIX.

NOTA: il centralino assume il grado di protezione minimo dell'accessorio IDROBOX che si installa. Ad esempio con adattatore CQ26066, a spina inserita, il centralino manterrà grado IP65, mentre con adattatore CQ25502, a spina non inserita, verrà declassato a IP55.

CATALOGO

Centralini IDROBOARD



F107N4D



F107N24D



F107N72D



F107N24D + F107N3V

CALOTTE DA 4 A 8 MODULI

Passacavo ad entrata diretta premontati.

Articolo	N° di file	N° di moduli
F107N4D	1	4
F107N6D	1	6
F107N8D	1	8

CENTRALINI DA 12 MODULI PER FILA

Passacavo ad entrata diretta premontati. Copriforo da 5 moduli DIN.

Articolo	N° di file	N° di moduli	N° copriforo
F107N12D	1	12	1
F107N24D	2	24	2
F107N36D3	3	36	2

CENTRALINI DA 18 MODULI PER FILA

Passacavo ad entrata diretta premontati. Copriforo da 5 moduli DIN.

Articolo	N° di file	N° di moduli	N° copriforo
F107N18D	1	18	1
F107N36D2	2	36	2
F107N54D	3	54	3
F107N72D	4	72	3

CONTENITORI MULTIFUNZIONE

Forniti di serie con cerniere tra il coperchio e la base. Utilizzabili con centralini da 12 o 18 moduli per fila tramite il kit di collegamento art. F107NK. Equipaggiabili con comandi e accessori: prese TIPLUG da 16A e 32A a passo unificato, IDROBOX IP55 da incasso, profilati per prodotti modulari sul fondo della scatola. Installazione di comandi e accessori tramite flange 125x220mm.

Articolo	Tipo	Centralini associabili
F107N2V	verticali	2 file
F107N3V	verticali	3 file
F107N12H	orizzontali	12 moduli
F107N18H	orizzontali	18 moduli

Accessori per centralini IDROBOARD



F107RDT



F107NC1

Articolo	ACCESSORI
F107NC1	serratura a chiave
F107NK	kit di giunzione (garantisce il passaggio di cavi tra centralino e contenitore multifunzione, sia orizzontalmente che verticalmente, mantenendo il grado di protezione IP65)
F107NPB	kit di piombatura (2 piombini a vite sigillabili e 8 supporti per piastroni)
F107NS	kit di 4 ganci e tappi per fissaggio a parete
F107FPS	otturatori (n° 5 prefabbricabili ogni 1/2 modulo)
F107RDT	kit di 2 raccordi per tubi diametro 32mm, 5 raccordi diametro 25mm e 10 diametro 20mm
F107NCH	set di 2 cerniere per fissaggio del fondo e della porta del centralino

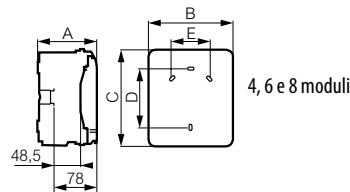
Articolo	PANNELLI DI FISSAGGIO PIENI
F107PA12	per centralini 12 moduli
F107PA18	per centralini 18 moduli

Articolo	PANNELLI DI FISSAGGIO FORATI Utilizzabile in sostituzione della guida DIN con una piastra per l'installazione di apparecchi non-modulari
F107PS12	per centralini 12 moduli
F107PS18	per centralini 18 moduli

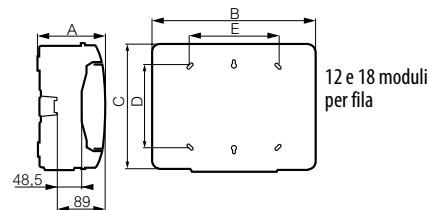
CARATTERISTICHE TECNICHE

- Autoestinguente: resistenza al filo incandescente 750°C conforme alla norma EN 60695-2-11
- Centralini a tenuta stagna: classe II
- Grado di protezione: IP65
- Protezione agli urti: IK 09
- Distanza tra i profilati: 150 mm
- Reversibilità dello sportello e del centralino
- Telaio e frontale amovibile a partire dalla versione a due file
- Due posizioni di installazione dei profilati per prodotti modulari
- Installabilità: piastre preforate e pannelli pieni per il montaggio dei prodotti non modulari
- Fissaggio diretto della presa di corrente sul lato del centralino a partire dalla versione a due file
- Maniglia accessorabile con serratura, coperchio e frontalino piombabili
- Materiale: polistirene antiurto rinforzato
- Colore: Box grigio chiaro RAL7035A

DATI DIMENSIONALI CENTRALINI

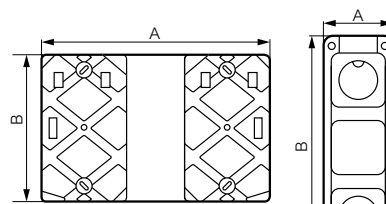


Articolo	dimensioni (mm)				
	A	B	C	D	E
F107N4D	115,6	128	200	120	-
F107N6D	115,6	164	200	120	70
F107N8D	115,6	200	200	120	106



Articolo	dimensioni (mm)				
	A	B	C	D	E
F107N12D	141	340	282	180	180
F107N24D	161	340	432	330	180
F107N36D3	161	340	622	480	180
F107N18D	141	448	282	180	288
F107N36D2	161	448	432	330	290
F107N54D	161	448	622	480	290
F107N72D	161	448	822	680	290

DATI DIMENSIONALI CONTENITORI MULTIFUNZIONE



Articolo	dimensioni (mm)	
	A	B
F107N12H	340	220
F107N18H	448	220
F107N2V	137	432
F107N3V	137	622

BTicino SpA
Via Messina, 38
20154 Milano - Italia
www.bticino.it



Per documentazione tecnica e informazioni di carattere commerciale

Numero attivo dal lunedì al venerdì dalle 8.30 alle 19.00
e il sabato dalle 8.30 alle 12.30

ORGANIZZAZIONE DI VENDITA E CONSULENZA TECNICA

Piemonte • Valle d'Aosta • Liguria

UFFICIO REGIONALE
10098 RIVOLI (TO)
c/o PRISMA 88 – C.so Susa, 242
Tel. Q 011/9502611
Fax 011/9502666

Lombardia

UFFICIO REGIONALE
20154 MILANO
Via Messina, 38
Tel. Q 02/3480600
Fax 02/3480610

Veneto Occidentale • Trentino Alto Adige

UFFICIO REGIONALE
37047 SAN BONIFACIO (VR)
JJ CONSULTING Sas
Loc. Crosaron Villabella 18
c/o Soavecenter
Tel. 045/7612497
Fax 045/6104507

Veneto Orientale • Friuli Venezia Giulia

UFFICIO REGIONALE
35127 CAMIN – PADOVA
Via Vigonovese, 50
Tel. Q 049/8993011
Fax 049/8993066

Emilia Romagna • RSM • Marche

UFFICIO REGIONALE
40069 ZOLA PREDOSA (BO)
Via Nannetti, 5/A
Tel. Q 051/6189911
Fax 051/6189999

UFFICIO REGIONALE
60019 SENIGALLIA (AN)
Via Corvi, 18
Tel. Q 071/668248
Fax 071/668192

Abruzzo • Molise • Puglia • Basilicata

UFFICIO REGIONALE
70026 MODUGNO (BA)
Via Paradiso, 33/G
Tel. Q 080/5352768
Fax 080/5321890

Toscana • Umbria

UFFICIO REGIONALE
50136 FIRENZE
Via Aretina, 265/267
Tel. Q 055/6557219
Fax 055/6557221

Lazio • Calabria • Campania

UFFICIO REGIONALE
00153 ROMA
Viale della Piramide Cestia, 1
pal. C - 4° piano - int. 15/16
Tel. Q 06/5783495
Fax 06/5782117

UFFICIO REGIONALE
80040 S. MARIA LA BRUNA
TORRE DEL GRECO (NA)
Via dell'Industria, 22
Tel. Q 081/8479500
Fax 081/8479510

Sicilia

UFFICIO REGIONALE
95125 CATANIA
Via G. Battista Grassi, 17/A
Tel. Q 095/7178883
Fax 095/7179242

Sardegna

UFFICIO REGIONALE
09100 CAGLIARI
c/o centro Commerciale I MULINI
Piano Primo int. 1
Via Piero della Francesca, 3
Località Su Planu
Tel. Q 070/541356
Fax 070/541146