



## Dispositivos de Notificación con Salida Seleccionable Tipo Sirena y Sirena/Estrobo

La línea de productos SpectrAlert Advance incluye modelos de sirenas con salida seleccionable, lámpara estroboscópica, sirena con lámpara estroboscópica con características enriquecidas que facilitan y reducen considerablemente el tiempo de instalación y puesta en operación.

La línea de productos **SpectrAlert® Advance** para notificación de alarma fue diseñada con el objetivo de simplificar la instalación mediante características especiales tales como: Diseño para instalación rápida tipo "Plug-in", mensajes instantáneos de retroalimentación que aseguran la correcta instalación de cada dispositivo, facilidad de seleccionar en campo de hasta 11 diferentes opciones de intensidad de destello en los modelos para montaje en techo o pared de lámpara estroboscópica y sirena con lámpara estroboscópica.

Más específicamente, cuando usted está instalando los dispositivos de la serie SpectrAlert Advance, primero fije la placa de montaje en la caja de registro sea cuadrada de 4", octagonal de 4" ó de doble rectángulo. Los modelos 2 hilos (Bifilares) se montan en cajas de registro rectangulares estándar.

Luego conecte los cables del circuito de notificación de alarma en los tornillos terminales de la placa de montaje. Una vez que haya sido conectado el circuito de notificación de alarma, mediante el uso de los puentes de continuidad tipo resorte, se podrá probar la totalidad del cableado.

Finalmente, monte el dispositivo tipo sirena, lámpara estroboscópica o sirena/ lámpara estroboscópica, insertando los pivotes de conexión en las terminales de inserción de la placa de montaje, con lo cual el dispositivo entrará en posición quedando sujeto y conectado. El dispositivo estará listo para asegurar el tornillo prisionero.

Los productos de la línea SpectrAlert Advance le permiten elegir:

- 12 ó 24 VCD.
- En operación a 24VCD, seleccionar la intensidad de destello de 15, 15/75, 30, 75, 95, 110, 115, 135, 150, 177, ó 185 Candelas mediante el interruptor deslizante que se encuentra en la parte posterior, el cual se visualiza a través de la ventana de la cubierta frontal transparente de la lámpara estroboscópica, mediante su valor numérico.
- Posibilidad de selección de tonos y volumen mediante interruptor tipo rotatorio.

La serie de productos SpectrAlert Advance incluye dispositivos de notificación de alarmas para uso en exterior. Los modelos de lámpara estroboscópica y sirena con lámpara estroboscópica 2 y 4 hilos (bifilar y tetrafilar) para exterior, existen en versiones para montaje en techo y pared. El modelo de sirena para uso en exterior solo esta disponible para montaje en pared. Todos los productos System Sensor para exterior soportan temperaturas de operación de -40°C a 66°C (-40°F a 151°F) en ambientes húmedos o secos.



### Características

- Diseño para instalación rápida tipo "Plug-in"
- Placa de montaje con terminales de conexión común para los modelos de techo y pared
- Puente de continuidad tipo resorte en las terminales de conexión de la placa, que permite probar el cableado sin necesidad de instalar el dispositivo.
- Tornillo prisionero preinstalado en la cubierta para facilitar la fijación del dispositivo en la placa de montaje.
- Capacidad antivandálica
- Intensidad de destello seleccionable en campo disponible en modelos para montaje en techo y pared : 15, 15/75, 30, 75, 95, 110, 115, 135, 150, 177, 185 Candelas.
- Selección automática de tensión de 12 ó 24VCD operación a 15 y 15/75 Candelas.
- Productos para montaje en pared o techo para uso en exterior.
- Productos para exterior que soportan temperaturas de -40°C a 66°C (-40°F a 151°F)
- Accesibilidad mínima a caja de registro.
- Sirena con rango de salida de 88 dbA a 16VCD.
- Interruptor rotatorio para selección de tonos.
- 3 opciones de selección de volumen de sonido para la sirena.
- Compatibilidad eléctrica con productos existentes de la línea SpectrAlert.

### Aprobaciones



7125-1653:186 (indoor strobes)  
7125-1653:187 (outdoor strobes)  
7125-1653:188 (horn/strobes)  
7125-1653:189 (horns)

## Generalidades

### Especificaciones para Arquitectura / Ingeniería

La sirena, lámpara estroboscópica o sirena con lámpara estroboscópica de la serie **SpectrAlert® Advance**, se deberán montar en cajas de registro cuadrada estándar de 4 x 4 x 1 1/2 pulgadas, caja de registro octagonal de 4" ó caja de registro doble rectangular. Los modelos bifilares se deberán montar en cajas de registro rectangulares estándar. Se debe utilizar la placa de montaje universal para modelos de techo ó pared. Los cables del circuito de notificación de alarma se deberán de conectar en los tornillos terminales de la placa de montaje. También los productos de la serie SpectrAlert® Advance cuando son utilizados en conjunto con el modulo de sincronización podrán alimentarse desde la salida de un circuito de notificación de alarma no codificado que opere a un valor nominal de 12 ó 24 volts corriente directa. Cuando se utilice un modulo de sincronización, alimentado desde una salida de notificación de alarma con valor nominal de 12 VCD éstos podrán operar en un rango de voltaje de entre 9 y 17.5 VCD; Cuando se utilice un modulo de sincronización alimentado desde una salida de notificación de alarma con valor nominal de 24VCD éstos podrán operar en un rango de voltaje de entre 17 y 33 VCD. Los productos para interior de la serie SpectrAlert® Advance, podrán operar en un rango de temperatura de entre 0°C y 49°C (32°F y 120°F) alimentados desde una fuente de alimentación regulada de CD o desde una fuente de alimentación de tipo rectificador de onda completa (ROC) sin filtrar. Los modelos de lámpara estroboscópica y sirena con lámpara estroboscópica contarán con un interruptor deslizable para selección en campo de la intensidad de destello de 15, 15/75, 30, 75, 95, 110, 115, 135, 150, 177, ó 185 Candelas.

#### Unidad de Notificación de Alarma Visual tipo Lámpara estroboscópica

La lámpara estroboscópica a utilizar deberá ser el modelo \_\_\_\_\_ del la serie SpectrAlert® Advance de System Sensor, listada bajo el estándar UL1971 y aprobada para uso en sistemas de protección contra incendio. La lámpara estroboscópica deberá conectarse usando el criterio de circuito de notificación de alarma de señalización primaria y deberá cumplir con los requerimientos ADA (American with Disabilities Act) para dispositivos de notificación de alarma visual, destellando a una frecuencia de 1Hz dentro de todo el rango de voltaje de operación. La unidad de alarma visual tipo lámpara estroboscópica estará formada por un conjunto de lámpara de tubo de luz Xenon y sus lentes y reflector asociados.

#### Unidad de Notificación de Alarma Audiovisual tipo Sirena con Lámpara estroboscópica

La unidad audiovisual de alarma tipo sirena con lámpara estroboscópica a utilizar deberá ser el modelo \_\_\_\_\_ del la serie SpectrAlert® Advance de System Sensor, listada bajo el estándar UL1971 y UL464 y aprobada para uso en sistemas de protección contra incendio. La sirena con lámpara estroboscópica deberá de conectarse usando el criterio de circuito de notificación de alarma de señalización primaria y deberá de cumplir con los requerimientos ADA (American with Disabilities Act) para dispositivos de notificación de alarma visual, destellando a una frecuencia de 1Hz dentro de todo el rango de voltaje de operación. La unidad visual de alarma tipo lámpara estroboscópica estará formada por un conjunto de lámpara de tubo de luz Xenon y sus lentes y reflector asociados. La sirena tendrá tres opciones de selección de niveles de volumen y una opción de selección de cualquiera de los tonos siguientes: patrón temporal tres o patrón no temporal (continuo). Estas selecciones se realizarán mediante interruptor de posiciones múltiples. Los modelos de sirena y sirena con lámpara estroboscópica podrán operar conectados a una fuente de alimentación codificada ó no codificada.

#### Productos para uso en exterior

Los modelos para uso en exterior de sirena, lámpara estroboscópica y sirena con lámpara estroboscópica de la serie SpectrAlert® Advance, están listadas por UL para uso en exterior y deberán de operar en un rango de temperatura de entre -40°C y 66°C (-40°F y 151°F). Los productos listados para uso en exterior deberán de utilizar las cajas de montaje y registro de System Sensor para uso en intemperie y exterior que cuentan con una entrada para tubería conduit de 1/2 y 3/4 de pulgada.

#### Módulo de Sincronización

El módulo de sincronización a utilizar deberá ser el modelo \_\_\_\_\_ de la serie Sync-Circuit de System Sensor, listado bajo el estándar UL 464 y aprobado para uso en sistemas de protección contra incendio. El módulo deberá de sincronizar unidades visuales de la serie SpectrAlert® Advance a una frecuencia de destello de 1Hz y la sirena a un patrón de sonido temporal tres. También mientras las lámparas estroboscópicas se mantienen operando el módulo podrá silenciar las sirenas sobre un mismo par de cables. El módulo se deberá montar en caja de registro cuadrada de 4 11/16 x 4 11/16 x 2 1/8 de pulgada. El módulo podrá controlar circuitos estilo Y (Clase B) o uno estilo Z (Clase A). El módulo podrá sincronizar zonas múltiples. Cuando se interconecten en paralelo dos o mas módulos, estos podrán sincronizarse formando una sola zona común. El módulo no podrá funcionar cuando se alimente desde una fuente codificada.

### Especificaciones Físicas/Eléctricas

Temperatura de funcionamiento estándar	0°C a 49°C (32°F a 120°F)
Temperatura de funcionamiento de las Series K	-40°C a 66°C (-40°F a 151°F)
Rango de humedad	10 a 93% sin condensación (productos de interior)
Rango de destello de la lámpara estroboscópica	1 Destello por segundo
Tensión nominal	12CD/ROC Regulado o 24CD/ROC <sup>1</sup> Regulado
Rango de Tensión de Alimentación <sup>2</sup>	8 a 17.5 V (12V nominal) o 16 a 33 V (24 nominal)
Terminales de entrada para cable calibre	12 a 18 AWG
Dimensiones para modelo de montaje en techo (incluyendo lámpara)	173 mm de diámetro x 64 mm de altura (Diámetro de 6.8" x 2.5" de Altura)
Dimensiones para modelo de montaje en pared (incluyendo lámpara)	142 mm L x 119 mm A x 64 mm P (5.6"L x 4.7"A x 2.5"D)
Dimensiones de la Sirena	142 mm L x 119 mm A x 33 mm P (5.6"L x 4.7"A x 1.3"D)

#### Notas:

- Una fuente de voltaje de onda completa rectificadora (ROC), es una fuente de alimentación de tipo no regulada, utilizada por algunas salidas de tableros de control y fuente de alimentación.
- Cuando los modelos P, S, PC y SC están alimentados a 12VCD solo será posible seleccionar la intensidad de destello a 15 ó 15/75 Candelas.
- "Alta cd" se refiere a modelos que cuentan con interruptor que permite seleccionar la capacidad de intensidad de destello a 135, 150, 177 y 185 candelas.
- "Estándar cd" se refiere a modelos que cuentan con interruptor que permite seleccionar la capacidad de intensidad de destello a 15, 15/75, 30, 75, 95, 110 y 115 candelas.

A05-0395-002

### GAMEWELL-FCI

12 Clintonville Road, Northford, CT 06472-1610 USA • Tel: (203) 484-7161 • Fax: (203) 484-7118

## Información Consumo de Corriente (UL)

### Consumo de Corriente Máxima del Estrobo (mA RMS) (UL)

	Candelas	8-17.5 Volts		16-33 Volts	
		CD	ROC	CD	ROC
<b>Rango con Intensidad de destello estándar</b>	15	123	128	66	71
	15/75	142	148	77	81
	30	NA	NA	94	96
	75	NA	NA	158	153
	95	NA	NA	181	176
	110	NA	NA	202	195
<b>Rango con Intensidad de destello Alto</b>	115	NA	NA	210	205
	135	NA	NA	228	207
	150	NA	NA	246	220
	177	NA	NA	281	251
	185	NA	NA	286	258

### Consumo de Corriente Máxima de la Sirena (mA RMS) (UL)

Patrón de Sonido	dB	8-17.5 Volts		16-33 Volts	
		CD	ROC	CD	ROC
Temporal	Alto	57	55	69	75
Temporal	Medio	44	49	58	69
Temporal	Bajo	38	44	44	48
No temporal	Alto	57	56	69	75
No temporal	Medio	42	50	60	69
No temporal	Bajo	41	44	50	50
Codificado	Alto	57	55	69	75
Codificado	Medio	44	51	56	69
Codificado	Bajo	40	46	52	50

### Consumo de Corriente Máximo (mA RMS) para Modelos de 2 Hilos con Intensidad de Destello Estándar (15-115cd) (UL)

Alimentación CD	8-17.5 Volts		16-33 Volts		30	75	95	110	115
	15	15/75	15	15/75					
Temporal Alto	137	147	79	90	107	176	194	212	218
Temporal Medio	132	144	69	80	97	157	182	201	210
Temporal Bajo	132	143	66	77	93	154	179	198	207
No temporal Alto	141	152	91	100	116	176	201	221	229
No temporal Medio	133	145	75	85	102	163	187	207	216
No temporal Bajo	131	144	68	79	96	156	182	201	210

### Alimentación ROC

Temporal Alto	136	155	88	97	112	168	190	210	218
Temporal Medio	129	152	78	88	103	160	184	202	206
Temporal Bajo	129	151	76	86	101	160	184	194	201
No temporal Alto	142	161	103	112	126	181	203	221	229
No temporal Medio	134	155	85	95	110	166	189	208	216
No temporal Bajo	132	154	80	90	105	161	184	202	211

### Consumo de Corriente Máximo (mA RMS) para Modelos de 2 Hilos con Rango de Intensidad de Destello Alto (15-115cd) (UL)

Alimentación CD	16-33 Volts				Alimentación ROC	16-33 Volts			
	135	150	177	185		135	150	177	185
Temporal Alto	245	259	290	297	Temporal Alto	215	231	258	265
Temporal Medio	235	253	288	297	Temporal Medio	209	224	250	258
Temporal Bajo	232	251	282	292	Temporal Bajo	207	221	248	256
No temporal Alto	255	270	303	309	No temporal Alto	233	248	275	281
No temporal Medio	242	259	293	299	No temporal Medio	219	232	262	267
No temporal Bajo	238	254	291	295	No temporal Bajo	214	229	256	262

### Selección de Interruptor Rotatorio en Sirena y Sirena/Estrobo

Selección	Patrón de Sonido	Nivel de dB
1	Sirena Temporal	Alto
2	Sirena Temporal	Medio
3	Sirena Temporal	Bajo
4	Sirena Normal	Alto
5	Sirena Normal	Medio
6	Sirena Normal	Bajo
7*	Codificado Externamente	Alto
8*	Codificado Externamente	Medio
9*	Codificado Externamente	Bajo

### Salida (dBa) para Sirena y Sirena/Estrobo

Posición del Switch	Patrón de Sonido	dB	8-17.5 Volts		16-33 Volts	
			CD	ROC	CD	ROC
1	Temporal	Alto	78	78	84	84
2	Temporal	Medio	74	74	80	80
3	Temporal	Bajo	71	73	76	76
4	No temporal	Alto	82	82	88	88
5	No temporal	Medio	78	78	85	85
6	No temporal	Bajo	75	75	81	81
7*	Codificado	Alto	82	82	88	88
8*	Codificado	Medio	78	78	85	85
9*	Codificado	Bajo	75	75	81	81

\*La Selección 7, 8, y 9 no está disponible en Sirena/Estrobo, Bifilar.

A05-0395-002-SP

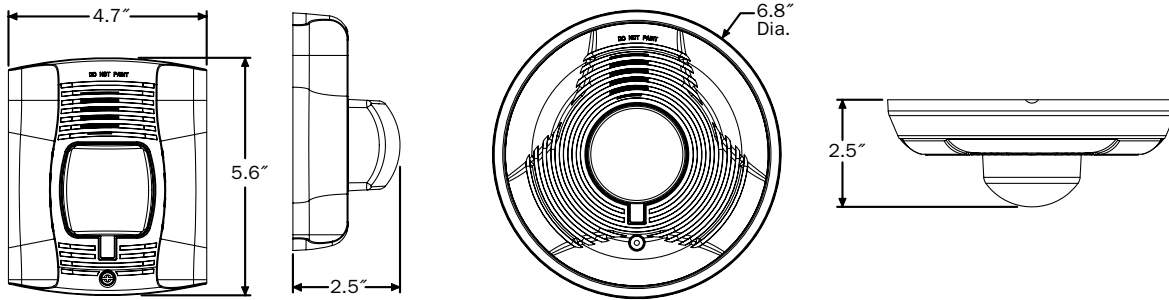
## GAMEWELL-FCI

12 Clintonville Road, Northford, CT 06472-1610 USA • Tel: (203) 484-7161 • Fax: (203) 484-7118

[www.gamewell-fci.com](http://www.gamewell-fci.com)

GFA05-0395-002-SP page 3 of 4

## Dimensiones de la línea SpectrAlert Advance



## Información para pedidos de la línea SpectrAlert Advance

### Modelo Descripción

#### Sirenas/Estrobo para montaje en pared

P2R*†	Sirena/Estrobo, Bifilar, Intensidad Estándar de Candela, Rojo
P2RH*	Sirena/Estrobo, Bifilar, Alta Intensidad de Candela, Rojo
P2RK*	Sirena/Estrobo para exterior, Bifilar, Intensidad Estándar de Candela, Rojo
P2RHK*	Sirena/Estrobo, para exterior, Bifilar, Intensidad Alta de Candela, Rojo
P2W*	Sirena/Estrobo, Bifilar, Intensidad Estándar de Candela, Blanco
P2WH*	Sirena/Estrobo, Bifilar, Intensidad Alta de Candela, Blanco
P4R*	Sirena/Estrobo, Tetraflar, Intensidad Estándar de Candela, Rojo
P4RH*	Sirena/Estrobo, Tetraflar, Intensidad Alta de Candela, Rojo
P4RK	Sirena/Estrobo para Exterior, Tetraflar, Intensidad Estándar de Candela, Rojo
P4RHK	Sirena/Estrobo para Exterior, Tetraflar Alta Intensidad de Candela, Rojo
P4W*	Sirena/Estrobo, Tetraflar Intensidad Estándar de Candela, Blanco
P4WH*	Sirena/Estrobo, Tetraflar, Intensidad Alta de Candela, Blanco

#### Estrobos para montaje en pared

SR*†	Estrobo, Intensidad Estándar de Candela, Rojo
SRH*†	Estrobo, Intensidad Alta de Candela, Rojo
SRK	Estrobo para Exterior, Intensidad Estándar de Candela, Rojo
SRHK	Estrobo para Exterior, Intensidad Alta de Candela, Rojo
SW*	Estrobo, Intensidad Estándar de Candela, Blanco
SWH*	Estrobo, Intensidad Alta de Candela, Blanco

#### Sirenas/Estrobo para montaje en techo

PC2R*	Sirena/Estrobo, Bifilar, Intensidad Estándar de Candela, Rojo
PC2RH*	Sirena/Estrobo, Bifilar, Intensidad Alta de Candela, Rojo
PC2RK	Sirena/Estrobo, Bifilar, Intensidad Estándar cd, Roja, para exterior

PC2RHK	Sirena/Estrobo, Bifilar, Intensidad Alta de Candela, Roja para exterior
PC2W*†	Sirena/Estrobo, Bifilar, Intensidad estándar cd, Blanca
PC2WH*†	Sirena/Estrobo, Bifilar, Intensidad Alta de Candela, Blanca
PC4R	Sirena/Estrobo, Tetraflar, Intensidad Estándar cd, Roja
PC4RH	Sirena/Estrobo, Tetraflar, Intensidad Alta de Candela, Roja
PC4RK	Sirena/Estrobo para Exterior, Tetraflar Intensidad Estándar de Candela, Rojo
PC4RHK	Sirena/Estrobo para exterior, Tetraflar, Intensidad Alta de Candela, Rojo
PC4W	Sirena/Estrobo, Tetraflar, Intensidad Estándar de Candela, Blanco
PC4WH	Sirena/Estrobo, Tetraflar, Intensidad Alta de Candela, Blanco

#### Estrobos para montaje en techo

SCR*	Estrobo, Intensidad Estándar de Candela, Rojo
SCRH*	Estrobo, Intensidad Alta de Candela, Rojo
SCRK	Estrobo para Exterior, Intensidad Estándar de Candela, Rojo
SCRHK	Estrobo para Exterior, Intensidad Alta de Candela, Rojo
SCW*†	Estrobo, Intensidad Estándar de Candela, Blanco
SCWH*†	Estrobo, Intensidad Alta de Candela, Blanco

#### Sirenas

HR	Sirena, Rojo
HRK	Sirena para exterior, Rojo
HW	Sirena, Blanco

#### Accesorios

BBS-2	Base de montaje en pared para tubería a la vista, Rojo
BBSW-2	Base de montaje en pared para tubería a la vista, Blanco
BBSC-2	Base de montaje en techo, para tubería a la vista, Rojo
BBSCW-2	Base de montaje en techo para tubería a la vista, Blanco

#### Notas:

\* Agregar "-P" al final del número de modelo cuando se requiere cubierta sin letrero alguno, E.j., P2R-P

† Agregar "-SP" al final del número de modelo cuando se requiera letrero "FUEGO" en idioma Español impreso en la cubierta. E.j., P2R-SP

‡ Agregar "-PG" al final del número de modelo cuando se requiera letrero "FOGO" en idioma Portugués impreso en la cubierta. E.j., P2R-PG

‡ "Alta Intensidad cd", se refiere a estrobos que incluyen selección de candelas 135, 150, 177, y 185. "Intensidad estándar cd", se refiere a estrobos que incluyen selección de candelas 15, 15/75, 30, 75, 95, 110, y 115.



Carlos Pellegrini 179 Piso 9 - Ciudad Autónoma de Buenos Aires - Argentina  
Tel: 5411/4324-5900 Fax: 5411/4324-5999 Email: systemsensorla@systemsensor.com

© 2006 System Sensor.  
La compañía se reserva el derecho de cambiar las especificaciones del producto sin obligación de aviso previo.  
A05-0395-002-SP - 7/06 - #1659